

# *mini* Streamer®

Самовсмоктувальний відцентровий насос для басейнів



ISO 9001

Система управління якістю

Насоси "Mini Streamer" - це точні, литі під тиском блоки з використанням стійкого до температури та корозії скловолокна низької щільності. Насос "Mini Streamer" відрізняється від інших насосів своєю незрівнянною продуктивністю.

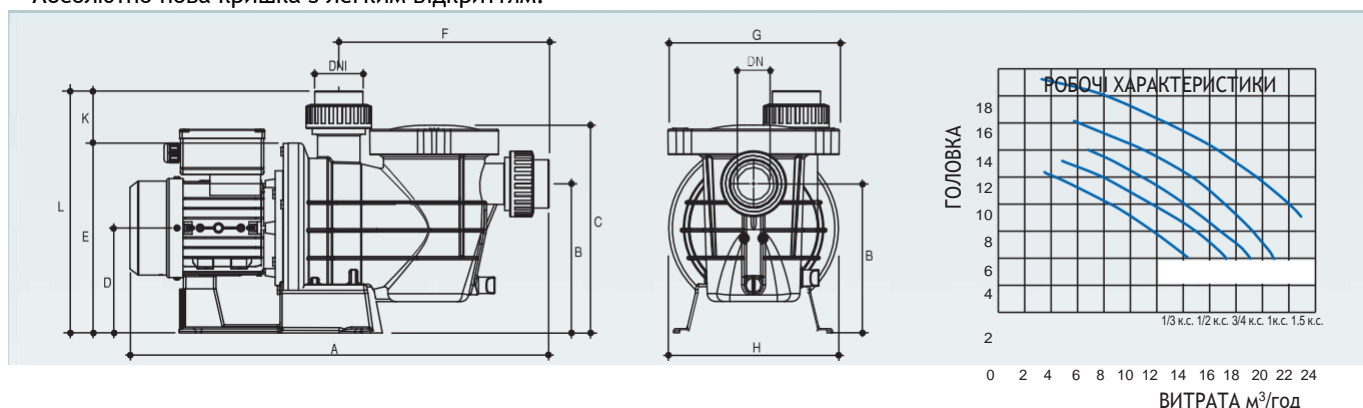
- Він оснащений повністю закритим двигуном IP55, призначеним для безперервної роботи. Надзвичайно безшумний і стійкий до впливу вологи. Підвищена опора з антивібраційною накладкою забезпечує додатковий захист від затоплення та вібрації.
- Чудова конструкція обертових елементів і насосної камери забезпечує максимальний потік води без турбулентності, що є причиною надзвичайно хороших робочих характеристик.
- Нержавіюче керамічне та високоміцне вуглецеве механічне ущільнення має тепловідвід, який забезпечує прохолоднішу роботу, триваліший термін служби та менший знос.
- Двигун і насос розділені таким чином, що жоден контакт між електричними компонентами та водою, що перекачується, практично неможливий.
- З'єднання як на вході, так і на виході полегшують вилучення насоса з системи для його подальшого обслуговування.
- З'єднання сумісні з рукояткою кульового крана Fitvalf d50. Абсолютно нова кришка з легким відкриттям.

## Характеристики

Моноблоковий корпус насоса з 30% склопластикового поліпропілену для захисту від корозійної води. В середині знаходиться КОШИК ДЛЯ ПОПЕРЕДНЬОЇ ФІЛЬТРАЦІЇ з великою фільтрувальною поверхнею. Високоякісний вал з нержавіючої сталі та механічне ущільнення. Імпілер з норилу, припаяний за допомогою ультразвуку.

## Двигун

Захист IP55. 230В або 230/400 В - 50 Гц. Рівень шуму нижчий за 62 дБ. 2850 об/хв.



ТИП НАСОСА	Л.с.	КОНДЕНСАТОР (мкФ)	АМПЕРИ			ГОЛОВКА мВт·год									
			II 230 В	III 230 В	III 400 В	4	6	8	10	11	12	14	16	17	
						14,10	11,60	8,30	4,00	-	-	-	-	-	
STRM-0,33M	0,33	16	2,50	-	-	14,10	11,60	8,30	4,00	-	-	-	-	-	
STRM-0,50M	0,50	20	2,70	2,33	-	17,20	14,90	11,40	7,90	4,80	-	-	-	-	
STRM-0,80T/M	0,75	25	3,40	3,03	1,44	18,90	16,70	13,50	10,80	9,00	6,80	-	-	-	
STRM-1,00T/M	1,00	30	3,60	4,42	1,48	20,80	19,30	17,10	14,90	13,20	10,50	6,00	-	-	
STRM-1,50T/M	1,50	30	5,15	4,60	2,30	26,00	24,80	22,00	19,50	18,00	16,50	12,50	15,00	-	

ТИП НАСОСА	РОЗМІРИ												Чиста вага (кг)		Вага упак. (кг)	
	DNA	DNI	A	K	B	C	D	E	F	G	H	L	Mo.	Tri.	Mo.	Tri.
STRM-0,33M	1 1/2"	1 1/2"	500	70	175	270	125	230	255	210	175	300	8,750	-	7,750	-
STRM-0,50M	1 1/2"	1 1/2"	500	70	175	270	125	230	255	210	175	300	9,150	-	8,150	-
STRM-0,80T/M	1 1/2"	1 1/2"	500	70	175	270	125	230	255	210	175	300	11,050	11,350	10,050	10,350
STRM-1,00T/M	1 1/2"	1 1/2"	500	70	175	270	125	230	255	210	175	300	12,050	11,450	11,050	10,450
STRM-1,50T/M	1 1/2"	1 1/2"	500	70	175	270	125	230	255	210	175	300	12,150	11,550	11,150	10,550

ТИП НАСОСА	STRM-33M	STRM-50M	STRM-80T/M	STRM-100T/M	STRM-150T/M
Ø ВСМОКТУВАЛЬНА ТРУБА	1 1/2" (Ø50 мм)	1 1/2" (Ø50 мм)	2" (Ø63 мм)	2" (Ø63 мм)	2 1/2" (Ø75 мм)

ТИП НАСОСА	РОЗМІРИ УПАКОВКИ (мм)
STRM-33/50/80/100/150	540 x 210 x 370

P.S.: рекомендується використовувати конічний редукційний перехідник на всмоктувальній лінії насоса