



ТОНКІ СВІТЛОДІЮДНІ СВІТИЛЬНИКИ PG



Опис

Ці світлодіодні світильники були розроблені для підводного використання. Цей електричний пристрій належить до класу III з дуже низькою запобіжною напругою (12В змінного струму).

Технічні характеристики

- Спеціальний, елегантний плоский дизайн. Повністю ізольовані світлодіодні ланцюги, ізольованими смолою, 5 років безумовної гарантії на попадання води всередину.
- Ультратонкий дизайн з товщиною всього 35 мм.
- Підходить до кожної лампи PAR 56.
- Просте встановлення в бетонних басейнах лише за допомогою 2 гвинтів.
- Постачається (опційно) в комплекті з лайнерами кріпленнями для легшого встановлення в таких басейнах.
- Світлодіодний дисплей з прозорого полікарбонату.
- Довжина кабелю становить 2,5 м, поперечний переріз – 2x1,5 мм².
- Вбудовується в спеціальну прозору смолу.
- Легкий корпус з полікарбонату.
- Епоксидна друкована плата
- Стійка водоізоляція за стандартом IP68.
- У комплект для заміни входять всі необхідні деталі для встановлення в нішах.

Характеристики лампи

Всі світлодіодні моделі ламп належать до класу енергоспоживання A+.



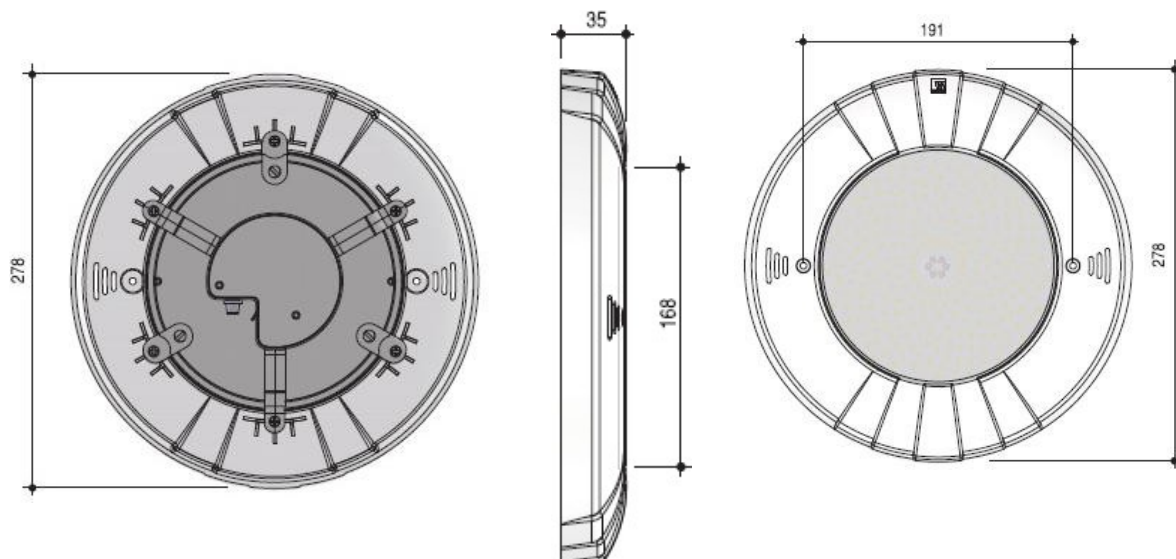


Підводні тонкі світлодіодні лампи для бетонних басейнів

Код PG	Кількість ламп	Колір	Потужність	Світловий потік (лм)	Кут освітлення	Система
051140	252	Білий	50 Вт	4500	120°	Одноколірна
051141	252	Денне світло	50 Вт	4500	120°	
051130	81	Білий	35 Вт	3000	120°	
051131	81	Денне світло	35 Вт	3000	120°	
051155	252	RGB-модель (червоний-зелений-синій)	35 Вт	2500	120°	Центральне керування
051152	90	RGB-білий	35 Вт	900	120°	
051157	81	RGB-модель	30 Вт	850	120°	
051153	252	RGB-модель	35 Вт	2500	120°	Вбудований контроль
051150	90	RGB-білий	35 Вт	900	120°	
051156	81	RGB-модель	30 Вт	850	120°	
051153SC	252	RGB-модель	35 Вт	2500	120°	Блок дистанційного керування
051151SC	90	RGB-білий	35 Вт	900	120°	
051156SC	81	RGB-модель	30 Вт	850	120°	

Розміри

Всі розміри вказані в мм.



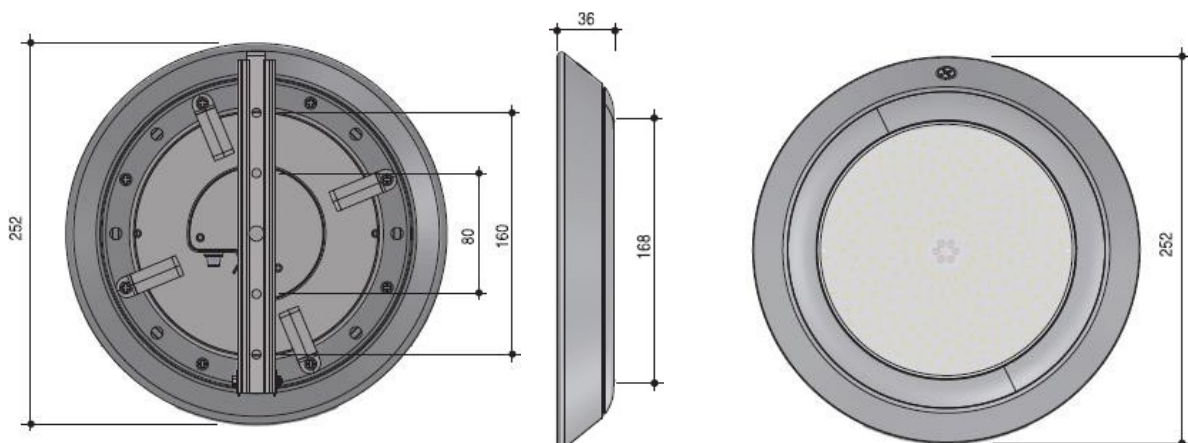


Підводні тонкі світлодіодні лампи для бетонних басейнів з нержавіючої сталі AISI 304

Код PG	Кількість ламп	Колір	Потужність	Світловий потік (лм)	Кут освітлення	Система
051140SS	252	Білий	50 Вт	4500	120°	Одноколірна
051141SS	252	Денне світло	50 Вт	4500	120°	
051142SS	252	Бірюзовий	35 Вт	3024	120°	
051143SS	252	Синій	35 Вт	1000	120°	
051144SS	252	Червоний	35 Вт	1612	120°	
051145SS	252	Зелений	35 Вт	3500	120°	
051155SS	252	RGB-модель	35 Вт	2500	120°	Центральне керування
051153SS	252	RGB-модель	35 Вт	2500	120°	Вбудований контроль
051153SCSS	252	RGB-білий	35 Вт	2500	120°	Блок дистанційного керування

Розміри

Всі розміри вказані в мм.



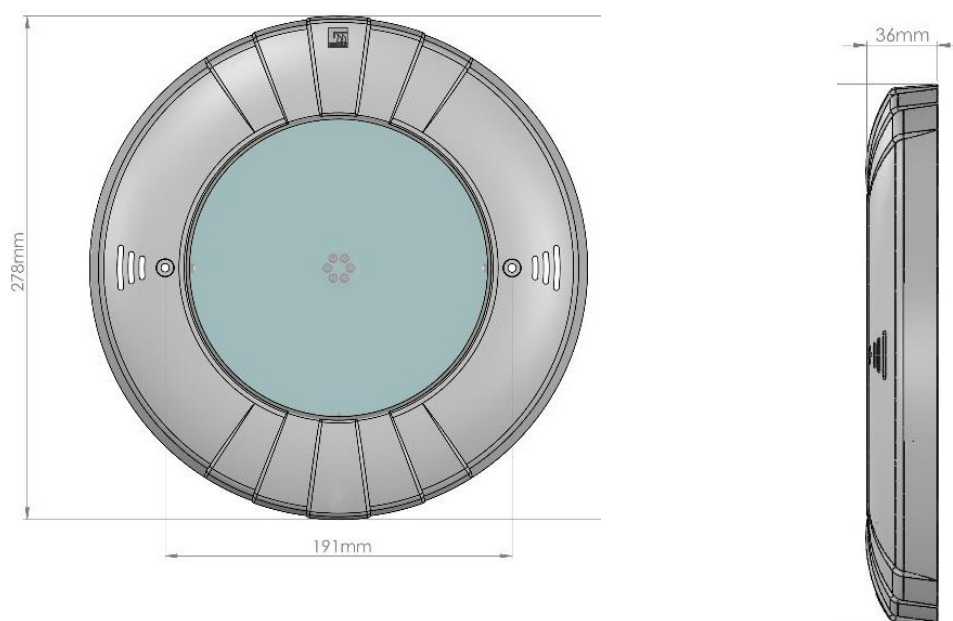


Підводні тонкі світлодіодні лампи для лайнерних басейнів

Код PG	Кількість ламп	Колір	Потужність	Світловий потік (лм)	Кут освітлення	Система
052140	252	Білий	50 Вт	4500	120°	Одноколірна
052141	252	Денне світло	50 Вт	4500	120°	
052130	81	Білий	35 Вт	3000	120°	
052131	81	Денне світло	35 Вт	3000	120°	
052155	252	RGB-модель	35 Вт	2500	120°	Центральне керування
052152	90	RGB-білий	35 Вт	900	120°	
052157	81	RGB-модель	30 Вт	850	120°	
052153	252	RGB-модель	35 Вт	2500	120°	Вбудований контроль
052150	90	RGB-білий	35 Вт	900	120°	
052156	81	RGB-модель	30 Вт	850	120°	
052153SC	252	RGB-модель	35 Вт	2500	120°	
052151SC	90	RGB-білий	35 Вт	900	120°	Блок дистанційного керування
052156SC	81	RGB-модель	30 Вт	850	120°	

Розміри

Всі розміри вказані в мм.



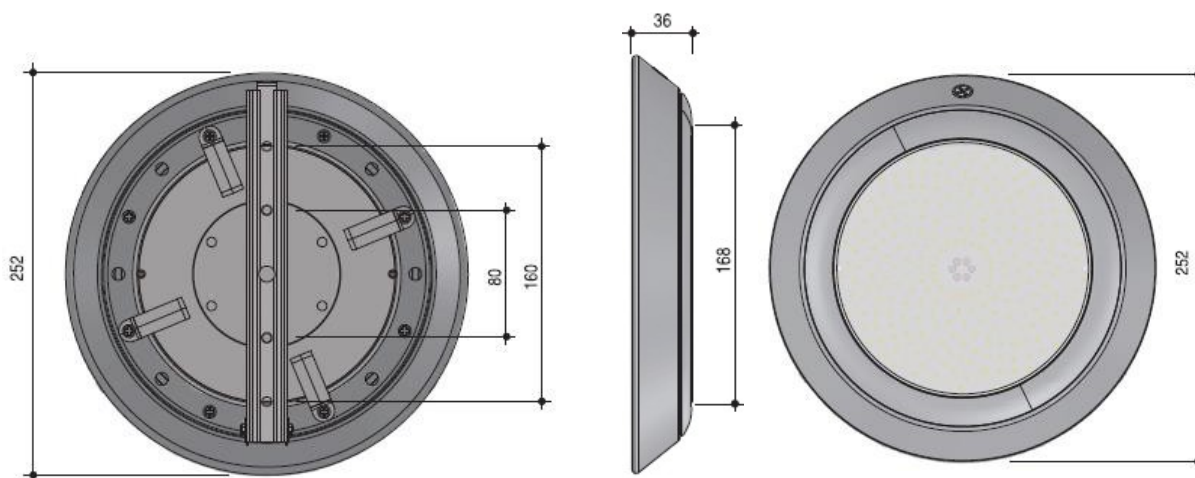


Підводні тонкі світлодіодні лампи для лайнерних басейнів з нержавіючої сталі AISI 304

Код PG	Кількість ламп	Колір	Потужність	Світловий потік (лм)	Кут освітлення	Система
052140SS	252	Білий	50 Вт	45000	120°	Одноколірна
052141SS	252	Денне світло	50 Вт	4500	120°	
052142SS	252	Бірюзовий	35 Вт	3024	120°	
052143SS	252	Синій	35 Вт	1000	120°	
052144SS	252	Червоний	35 Вт	1612	120°	
052145SS	252	Зелений	35 Вт	3500	120°	
052155SS	252	RGB-модель	35 Вт	2500	120°	Центральне керування
052153SS	252	RGB-модель	35 Вт	2500	120°	Вбудований контроль
052153SCSS	252	RGB-білий	35 Вт	2500	120°	Блок дистанційного керування

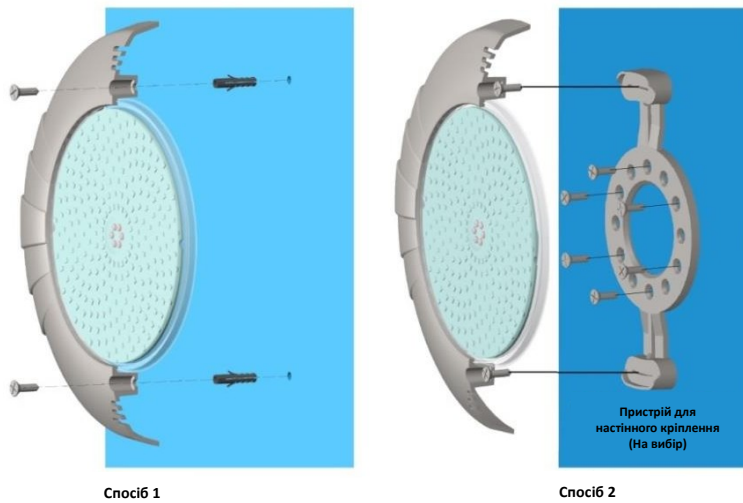
Розміри

Всі розміри вказані в мм.

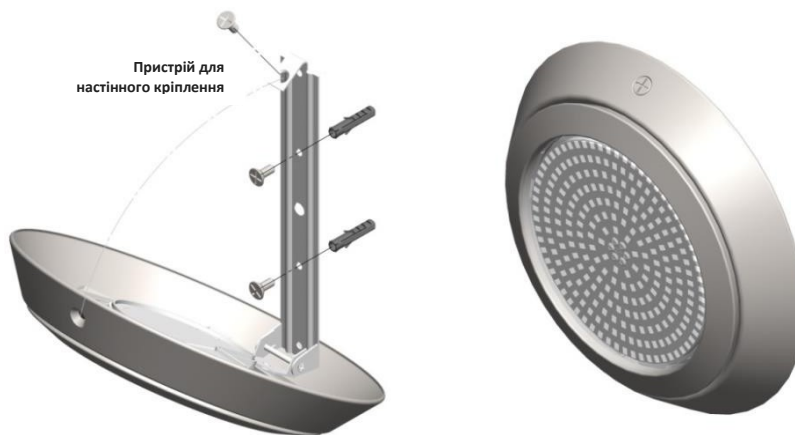


Встановлення в бетонному басейні

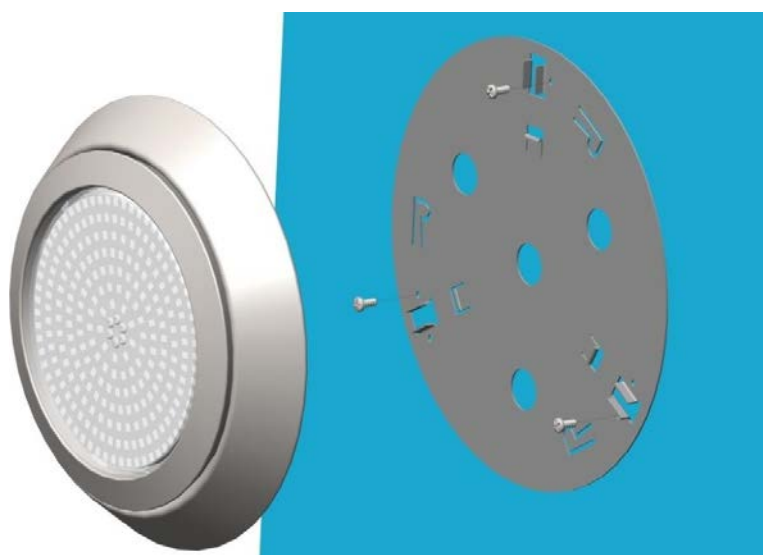
Нижче наведені схеми монтажу різних тонких світлодіодних версій на бетонній стіні басейну.



Тонкий світлодіод

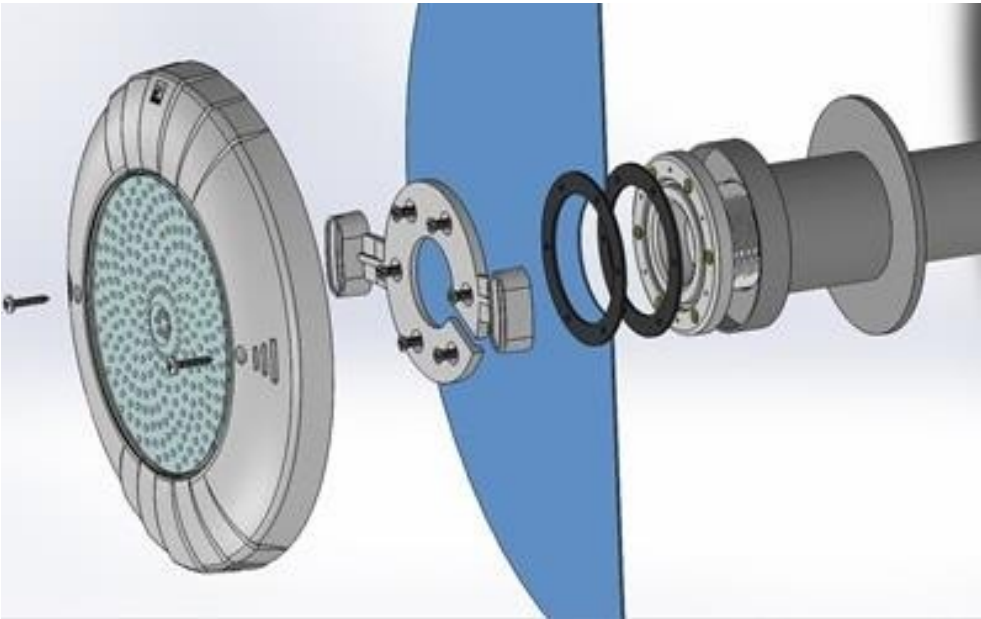


Тонкий світлодіод з нержавіючої сталі

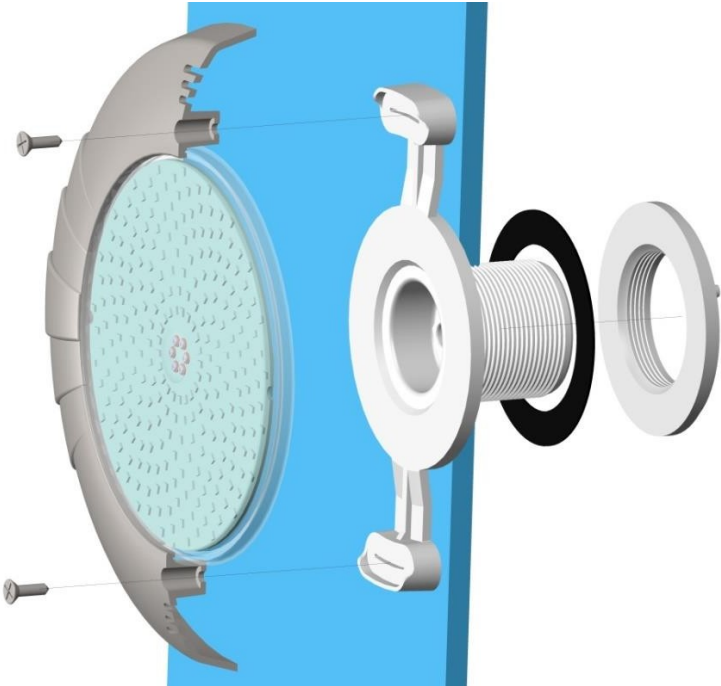


Скоба тонкого світлодіода з нержавіючої сталі

Встановлення в лайнерному басейні



Встановлення в поліестерному басейні

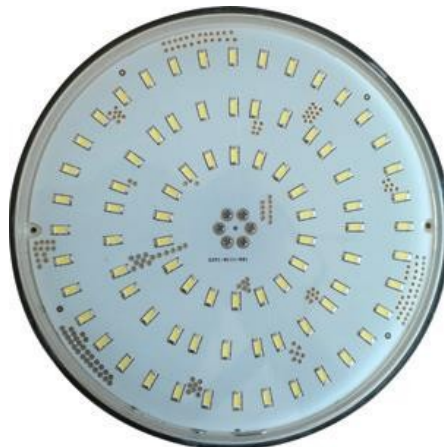


Сумісний з PAR56 комплект для заміни тонких світлодіодів – одноколірний

Код PG	Колір	Кількість ламп	Потужність Споживання	Світловий потік (лм)	Кут освітлення																													
0541101	Білий	252	50 Вт	4500	120°																													
0541102	Денне світло	252	50 Вт	4500	120°																													
0541103	Бірюзовий	252	35 Вт	3024	120°																													
0541104	Синій	252	35 Вт	1000	120°																													
0541105	Червоний	252	35 Вт	1612	120°																													
0541106	Зелений	252	35 Вт	3500	120°																													
0541111	Білий	81	3000	120°	0541112	Денне світло	81	35 Вт	3000	120°	0541113	Бірюзовий	81	20 Вт	1780	120°	0541114	Синій	81	20 Вт	710	120°	0541115	Червоний	81	20 Вт	1050	120°	0541116	Зелений	81	20 Вт	2310	120°
0541112	Денне світло	81	35 Вт	3000	120°																													
0541113	Бірюзовий	81	20 Вт	1780	120°																													
0541114	Синій	81	20 Вт	710	120°																													
0541115	Червоний	81	20 Вт	1050	120°																													
0541116	Зелений	81	20 Вт	2310	120°																													



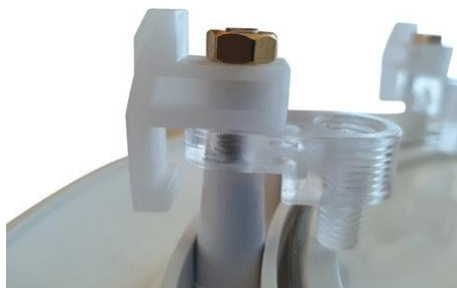
Тонка світлодіодна лампа 252



Тонка світлодіодна лампа 81

Сумісний з PAR56 Тонкий комплект для заміни світлодіодів – RGB-модель

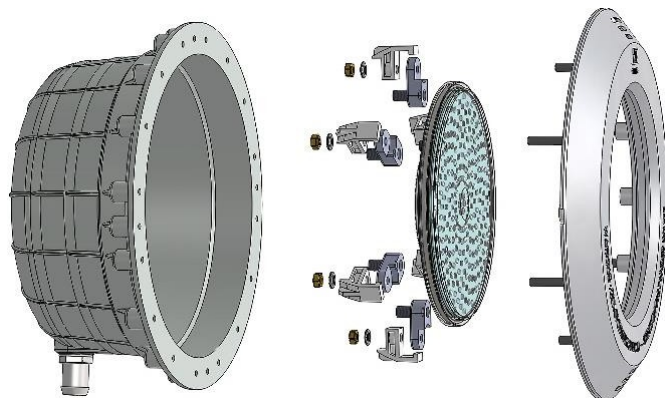
Код PG	Кількість ламп	Потужність	Світловий потік (лм)	Кут освітлення	Система
0541201	90	35 Вт	900	120°	Вбудований контроль
0541202	90	35 Вт	900	120°	Центральне керування
05115301	252	35 Вт	2500	120°	Вбудований контроль
05115501	252	35 Вт	2500	120°	Центральне керування
05115601	81	30 Вт	850	120°	Вбудований контроль
05115701	81	30 Вт	850	120°	Центральне керування
05115601SC	81	30 Вт	850	120°	Блок дистанційного керування
05115301SC	81	30 Вт	850	120°	Блок дистанційного керування



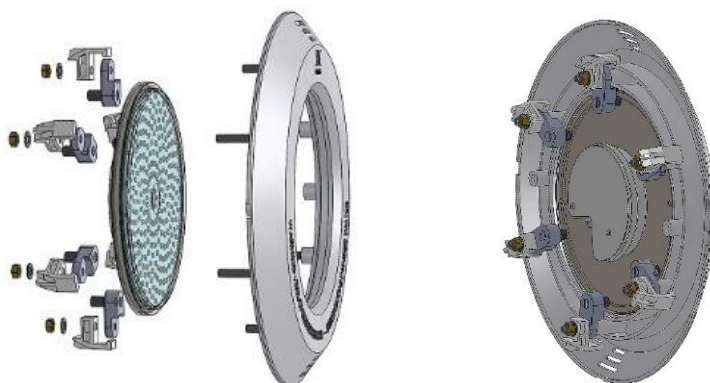
Тонкий світлодіод – Деталь стандарту 2002 Тонкий світлодіод – Деталь стандарту 95

Встановлення в нішу для освітлення басейну з комплектом для заміни

У комплект для заміни входять всі необхідні деталі для встановлення в нішах.



Комплект для заміни для бетонних басейнів



Комплект для заміни для лайнерних басейнів



Наявна лампа PAR56