



**СВІТЛОДІОДНИЙ
МОДУЛЯТОР 2T-RGB**
05092A



Дякуємо вам за довіру до продукції нашої компанії.

2-клемний трансформатор керування світлодіодною лампою RGB; 2-клемні лампи RGB, підключені до системи, з функцією зміни, синхронізації, відкриття і закриття програми за допомогою радіочастотного керування. Він надає користувачам можливість легкого керування лампами за допомогою пульта дистанційного керування.



- Уважно прочитайте цю інструкцію перед встановленням і використанням пристрою.

- Гарантія не поширюється на несправності, викликані встановленням і використанням, не передбачені цією інструкцією.

- Пристрій слід встановити в приміщенні з добрим провітрюванням, подалі від вологи і в недоступному для дітей місці.

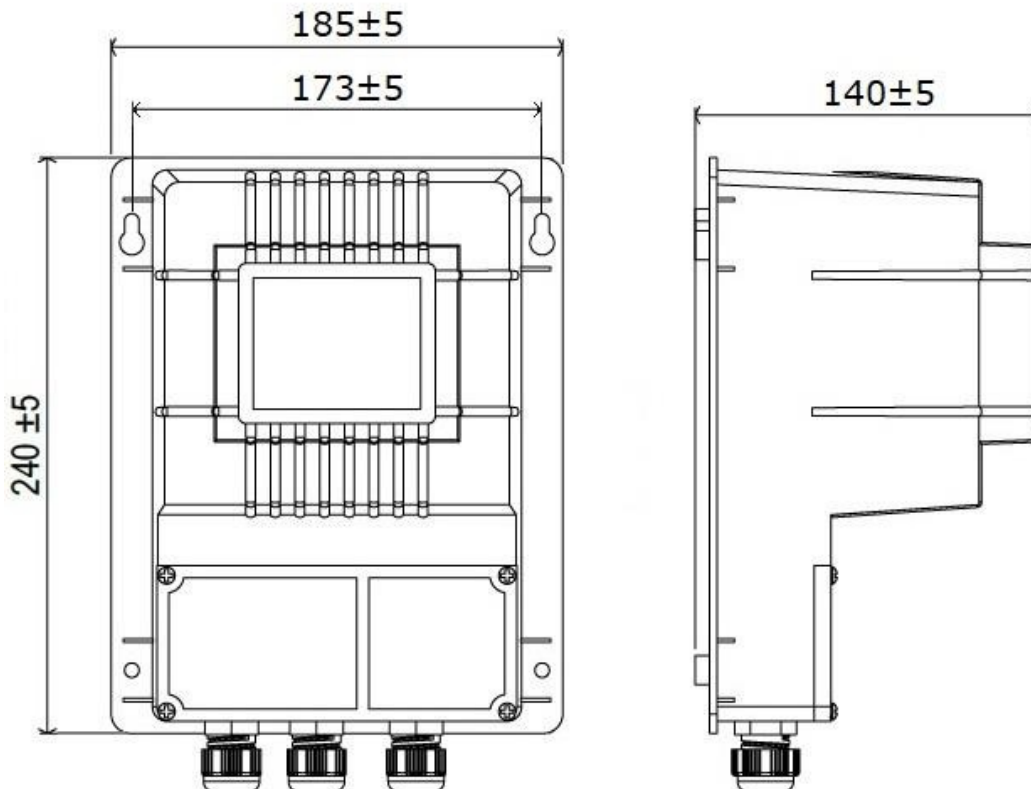
- Підключіть заземлення електричних входів і виходів.

- Переконайтеся, що електричні входи і виходи захищені реле струму витоку.



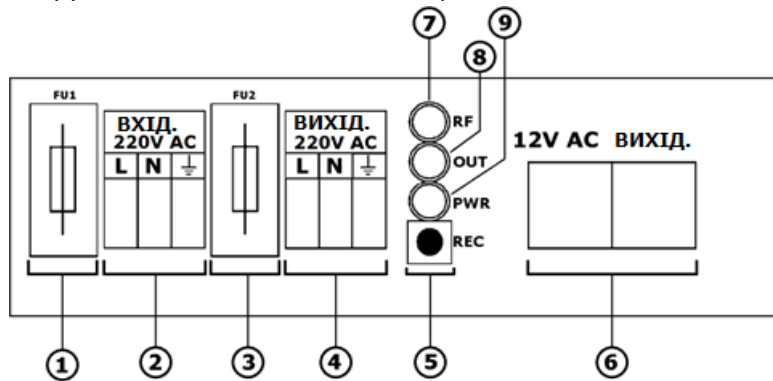
Технічні характеристики

Вхідна напруга	220-230 В AC – 50 Гц
1. Вихідна потужність	12-13 В AC / 200 Вт
2. Вихідна потужність	220-230 В AC/800 Вт
Зона покриття	80 м ±20 м
Частота дистанційного керування	433 МГц
Час зміни програми	1 сек
Час синхронізації	5 сек або 7 сек



Встановлення – Використання

Пристрій монтується на рівній і твердій основі за допомогою 2-х клемних монтажних отворів трансформатора керування світлодіодною лампою. Кришка відкривається для виконання електричних з'єднань. На електронній платі є з'єднувальні клеми, кнопки дистанційного керування і світлодіоди-індикатори.



- 1- Запобіжник 5А.
- 2- Вхідна розетка 220 В АС / 50 Гц.
- 3- Запобіжник 5А для зовнішнього виходу.
- 4- Зовнішня вихідна розетка 220 В / 800 Вт АС.
- 5- Кнопка ідентифікації керування.
- 6- Вихідна клема трансформатора 12 В / 200 Вт АС.
- 7- Світлодіодний індикатор радіочастотного сигналу.
- 8- Світлодіодний індикатор вихідної напруги.
- 9- Світлодіодний індикатор енергії плати керування.

Радіочастотні елементи керування та функції

Радіочастотне керування дозволяє працювати з програмою пристрою з великої відстані. Зовнішня зона покриття становить 80 м. Зона покриття повинна бути розрахована з допуском +/- 20 м залежно від умов навколишнього середовища.



- Кнопка 1 – зміна програми
- Кнопка 2 – увімкнення/вимкнення пристрою
- Кнопка 3 – зміна програми
- Кнопка № 4 – синхронізація ламп



Хоча світлодіод на пульті дистанційного керування вказує на подання сигналу при низькому заряді батареї, панелі й лампи можуть не виявити його. Якщо натиснута одна з кнопок на пульті дистанційного керування, слід звернути на це увагу, оскільки батарейки швидко розрядяться.

Тип електричного з'єднання

