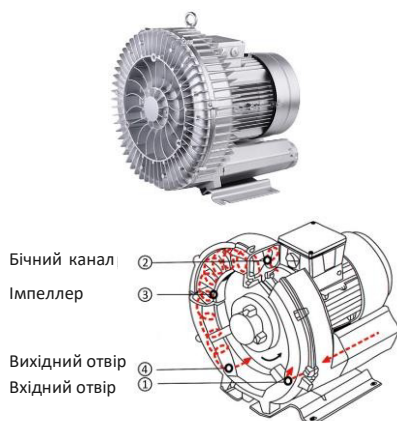


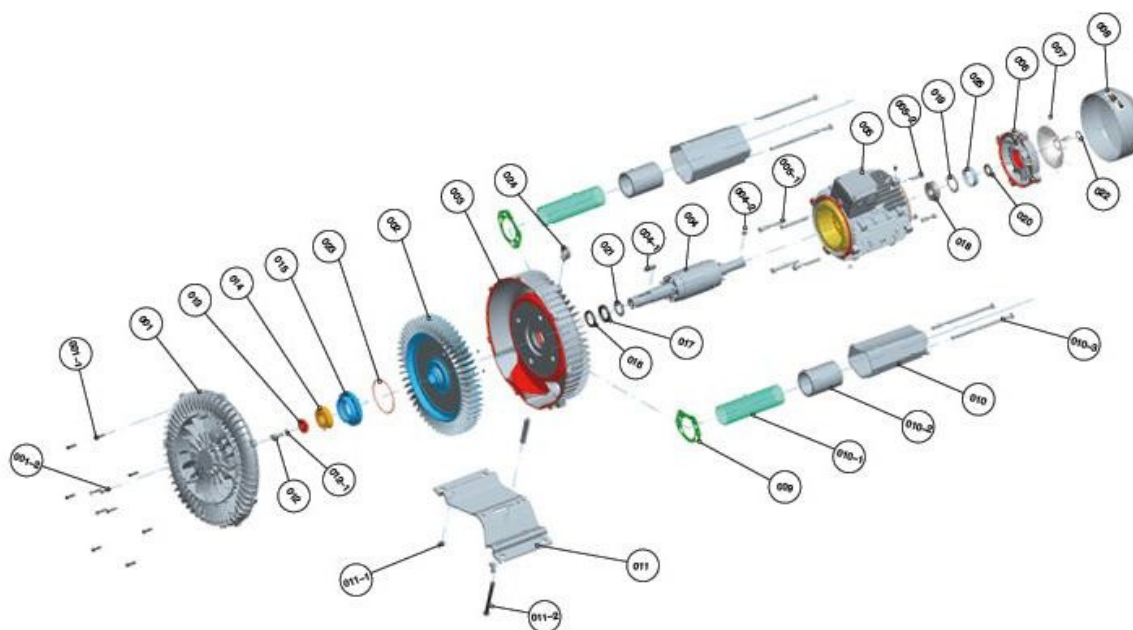
КОМПРЕСОР PG ПОТУЖНІСТЮ 2,2 КВТ



Деталі пристрою: Імпеллери встановлені безпосередньо на валу двигуна для безконтактного стиснення без тертя. Максимальна експлуатаційна надійність навіть при високому диференціалі забезпечується розташуванням підшипників поза камерою стиснення.

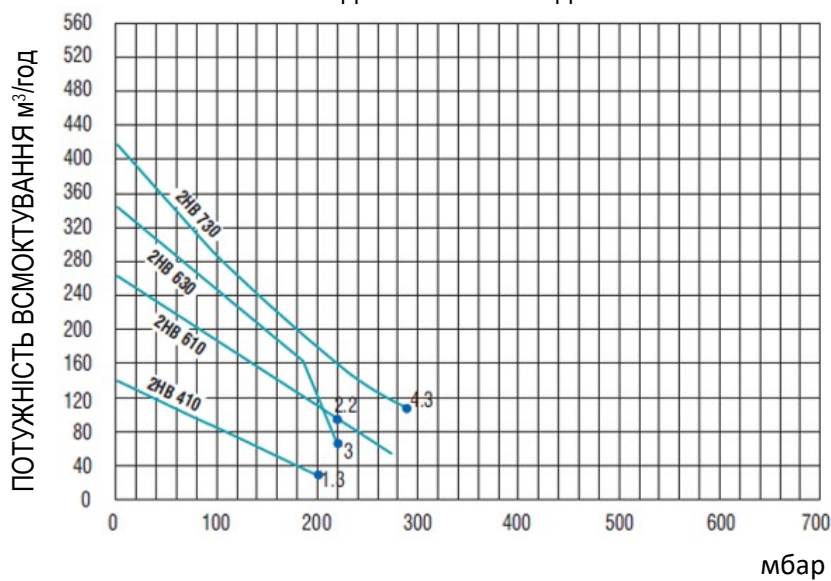
Повітря подається через вхідний отвір 1. Коли воно надходить у бічний канал 2, обертювий імпеллер 3 передає повітрю швидкість в напрямку обертання. Відцентрова сила в лопатях імпеллера прискорює вихід газу назовні та підвищує тиск. Кожне обертання додає кінетичну енергію.

Технічні характеристики

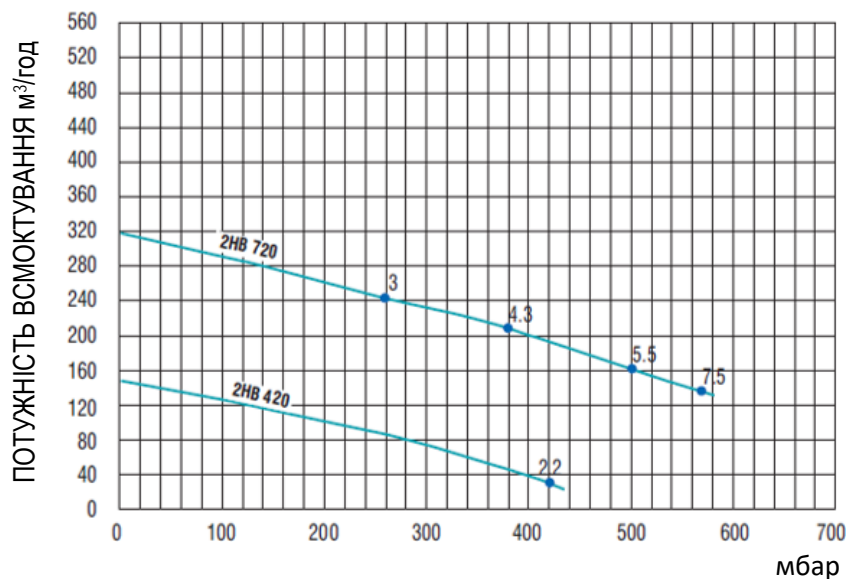


№ деталі	Опис	№ деталі	Опис	№ деталі	Опис	№ деталі	Опис
1	Кришка насоса	11	Основа	21	Шайба	005-2	Гвинт
2	Імпеллер	12	Гвинт	22	Стопорне кільце	010-1	Сітчастий корпус
3	Корпус насоса	13	Натискна пластина	23	Ущільнювальне кільце	010-2	Звуконепроникний пористий матеріал
4	Обертач	14	Гвинт	24	Захватне кільце	010-3	Гвинт
5	Двигун	15	Кріпильна основа	25	Обгорткове кільце	011-1	Гвинт
6	Кришка двигуна	16	Фетрове кільце	001-1	Гвинт	011-2	Гвинт
7	Вентилятор	17	Масляне ущільнення	001-2	Гвинт	012-1	Стопорна шайба
8	Кришка вентилятора	18	Гвинт	004-1	Плоский ключ		
9	Паперова прокладка	19	Шайба виробу	004-2	Плоский ключ		
10	Муфельна (звукопоглинаюча) трубка	20	Масляне ущільнення	005-1	Гвинт		

КРИВА ПРОДУКТИВНОСТІ – ОДНОФАЗНА



КРИВА ПРОДУКТИВНОСТІ – ДВОФАЗНА



Код	Фаза	Частота (Гц)	Потужність (кВт)	Напруга (В)	Струм (А)	Макс. Витрата (м³/год)	Вакуум (мбар)	Тиск (мбар)	Шум (дБ)	Вага (кг)
15610Н16	Одна	50	2,2	220-380	9,7	265	-235	220	69	28
15420Н46	Дві	50	2,2	220-380	9,7	150	-330	420	66	27