

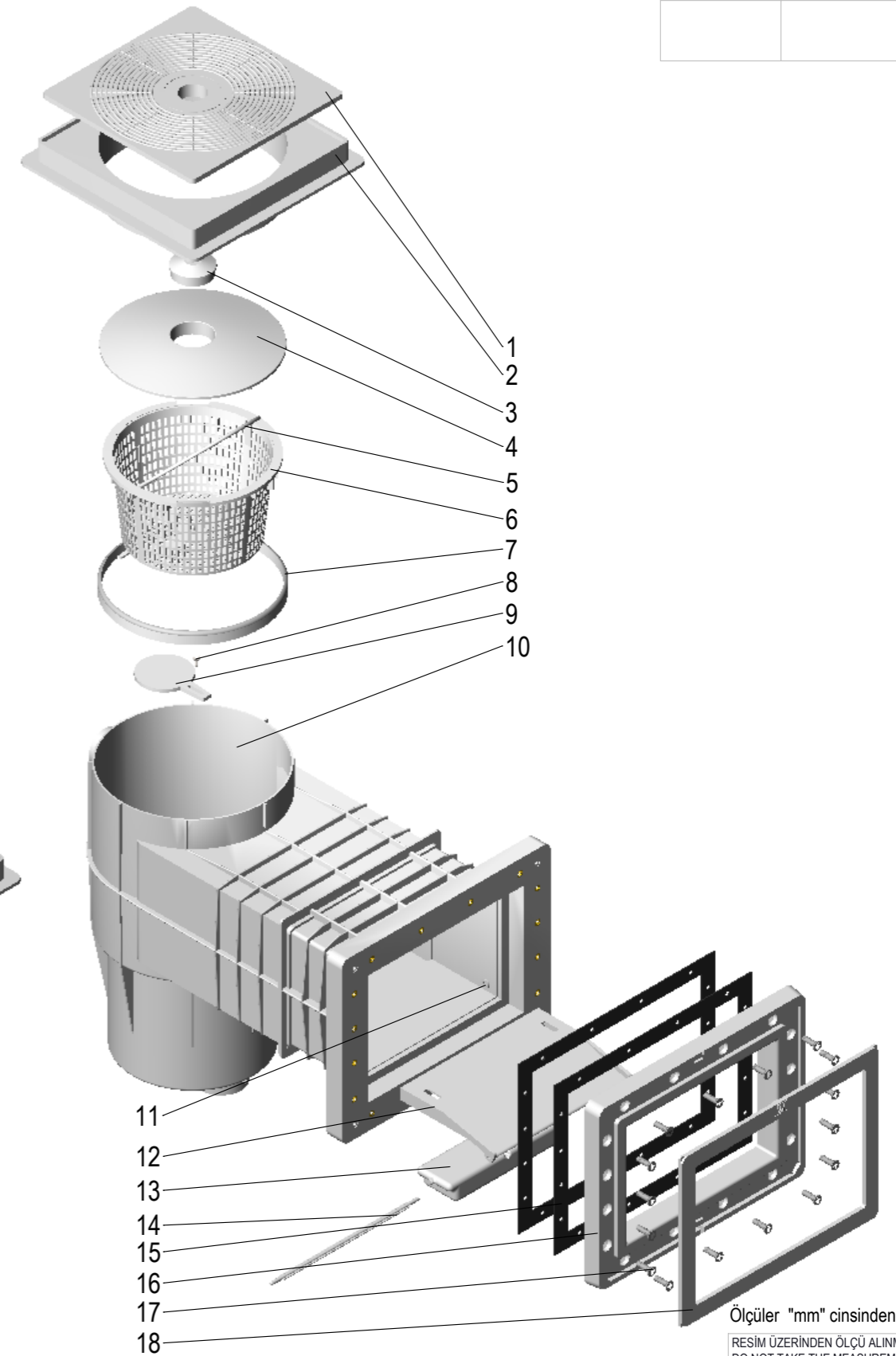
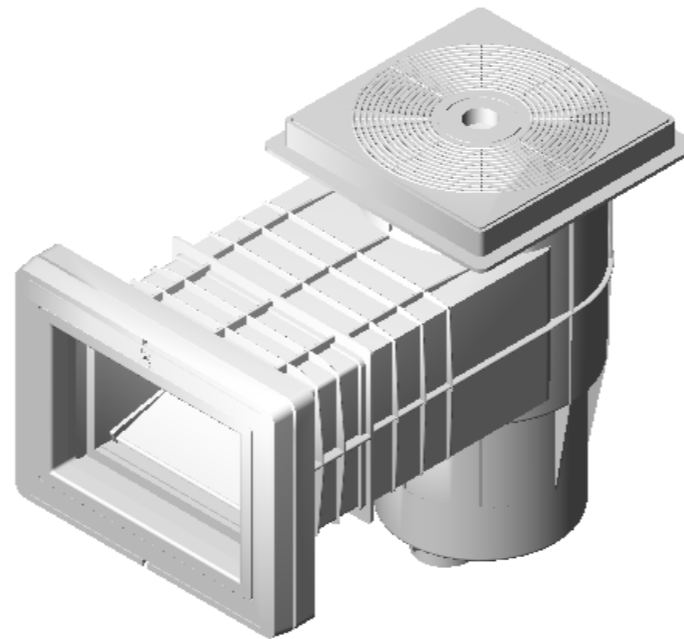
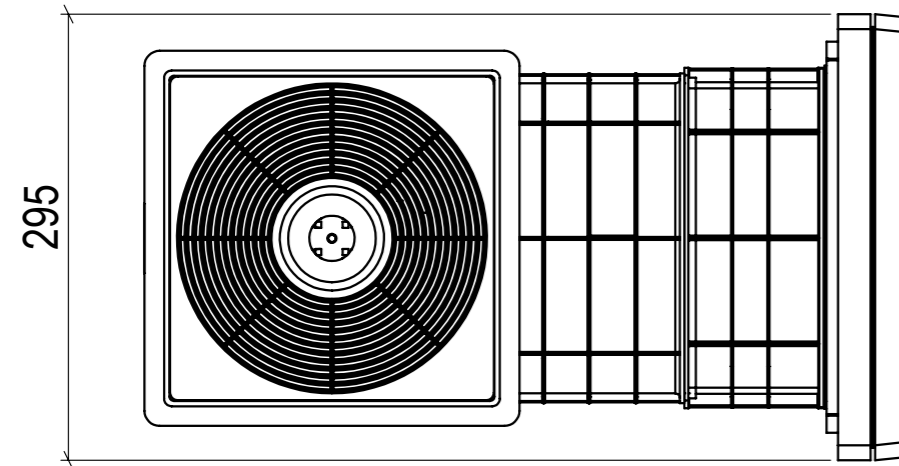
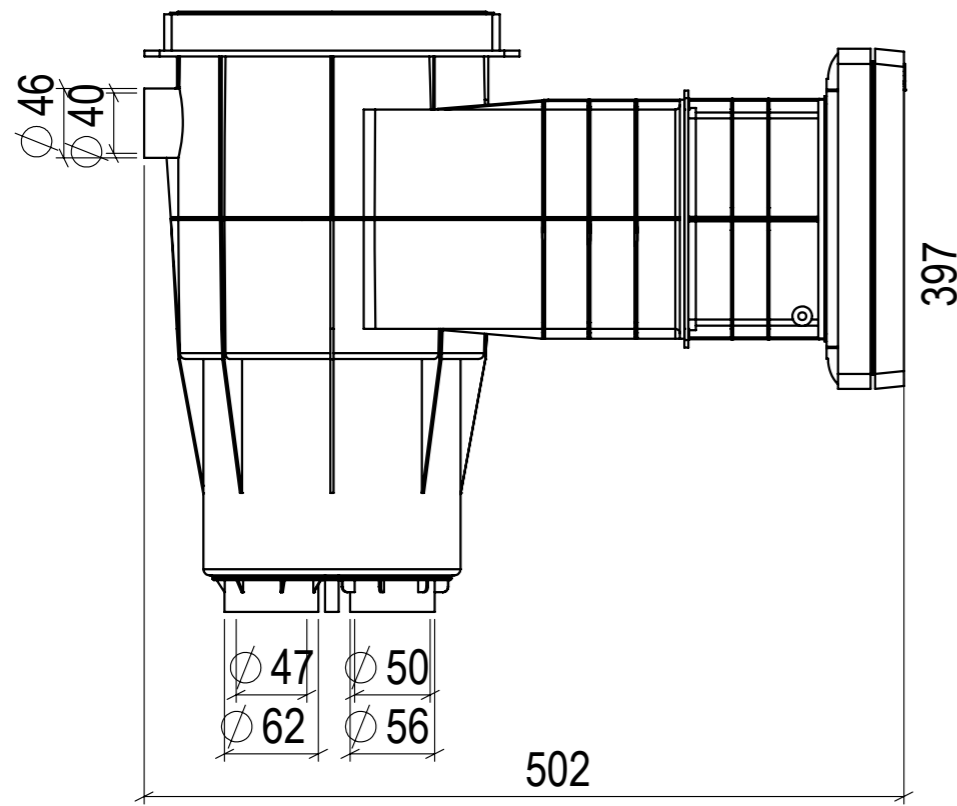
İMALAT TABLOSU

NO TEZGAH ADI

01

ÖLÇÜ SİMGE TOLERANS

DIN 7160-7161



Ölçüler "mm" cinsindedir.

RESİM ÜZERİNDEN ÖLÇÜ ALINMAZ.
DO NOT TAKE THE MEASUREMENT ON THE DRAWING

| | | |
|----|--|----|
| 1 | SKIMMER KARE KAPAGI | 1 |
| 2 | KARE KAPAK YUVASI | 1 |
| 3 | VAKUM ADAPTÖRÜ | 1 |
| 4 | VAKUM ADAPTÖR KAPAGI | 1 |
| 5 | SKIMMER SEPET TUTAMAGI | 1 |
| 6 | SKIMMER SEPETİ-REV | 1 |
| 7 | SEPET OTURTMA PARÇASI | 1 |
| 8 | 3.5 x 13 INOX SAC VIDASI (DIN 7982) | 1 |
| 9 | EMİS REGÜLATÖRÜ | 1 |
| 10 | SKIMMER GÖV. - SARILI, +10CM UZATMA AĞZI | 1 |
| 11 | YUZER KAPAK TIPASI | 2 |
| 12 | YUZER KAPAK | 1 |
| 13 | YUZER KAPAK SAMANDIRASI | 1 |
| 14 | YUZER KAPAK ÇUBUĞU | 1 |
| 15 | STANDART AĞIZ SKIMMER LINER CONTA | 2 |
| 16 | STANDART AĞIZ SKIMMER LINER İC CERÇEVE | 1 |
| 17 | M6x27 INOKS KAPAK VIDASI | 16 |
| 18 | STANDART AĞIZ SKIMMER LINER DİS CERÇEVE | 1 |

| | | | | | |
|----------------------|--|-------------------------------|---------------------------------|------------------|----------------------------|
| Rev. No / Rev. | Rev. Tarihi / Rev. Date | Revizyon Notu / Revision Note | Rev.Ad-Soyad / Rev.Name-Surname | İmza / Signature | Ağırlık (gr) / Weight (gr) |
| Revizyon / Revision | Tarihi / Date | Ad-Soyad / Name-Surname | İmza / Signature | | Stok Kodu / Stock.No |
| Çizen / Designed By | 07.04.2016 | MELTEM KILIÇ | | | 4211BFEW |
| Kontrol / Checked By | | İBRAHİM ÜSTÜNES | | | Malzeme / Material |
| Onay / Aproved By | | İBRAHİM ÜSTÜNES | | | A4 |
| Ölçek / Scale | Parça Adı / Part Name | | | Form / Form | |
| | LİNER HAVUZLAR İÇİN STANDART AĞIZLI YATAY UZATMALI KARE KAPAK SKIMMER, YUZER KAPAKLI | | | | |

